

Filtres Multicartouches

CORPS DE FILTRE
MULTI-CARTOUCHES EN PVC-U

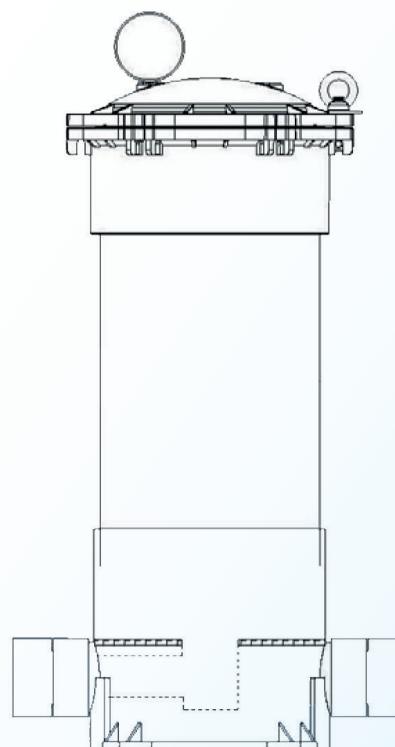


FILTRATION FILTRATION MULTICOUCHE PVC

- Corps de filtre multi-cartouches en PVC-U pour cartouches DOE de diamètre intérieur 28/30 mm et de diamètre extérieur 65/71 mm.
- Nombre de cartouches par filtres : 5.
- Longueur des cartouches : 20, 30 et 40".
- Ouverture supérieure à bride et boulons basculants.
- Conforme à la Directive Européenne 97/23/EC pour les équipements sous pression.

Applications

Toutes applications de filtration et particulièrement préfiltration des équipements membranaires (osmose inverse).



Gamme

Références	Nombre de cartouches	Longueur des cartouches	Poids Kg	Capacité en litres
HPCF/B-5DC2	5	20"	11,00	20,60
HPCF/B-5DC3	5	30"	12,70	29,40
HPCF/B-5DC4	5	40"	14,40	38,20

Encombrement (en mm)

	HPCF/B-5DC2	HPCF/B-5DC3	HPCF/B-5DC4
A	75	75	75
C	715	965	1215
D	225	225	225
E	473	473	473
I	10	10	10
K	187.5	187.5	187.5
L	186	186	186
M	290	290	290

Caractéristiques techniques

Pression de service 6,00 bar – Pression d'essai 7,8 bar

Perte de charge maxi. 1,40 bar

Température de service 5 à 40°C

Connexions DN 50 (d 63) à unions (N1+N2)

Purge N3 en 1/4" et vidange en 1/2"

