

TRAITEMENT DE L'EAU

Adoucissement

Potabilisation

Filtration

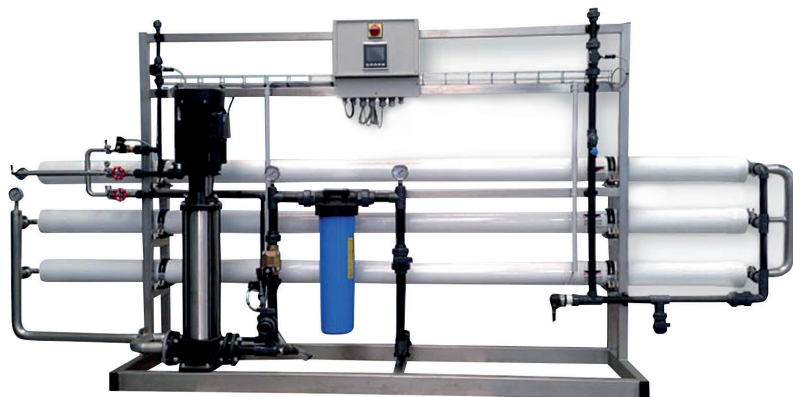
Osmose Inverse



1 800 à 4 500 L/h

Kalipur Easy 4"

SÉPARATION MEMBRANAIRE
OSMOSE INVERSE
OSMOSEUR EASY 4"



Fruit de nombreuses années d'expérience, la gamme **Kalipur** allie compacité, simplicité d'utilisation et hautes performances de traitement.

Équipés de membranes d'osmose inverse basse énergie 4", les osmoseurs **Kalipur** sont pilotés par un coffret électronique gérant les sécurités du système et le remplissage automatique de la cuve de perméat.

En option, ils peuvent être complétés d'un prétraitement monté sur un châssis inox et adapté aux caractéristiques de l'eau brute (pré-filtration, adoucissement, conditionnement chimique, déchloration...).

Un système indépendant de nettoyage en place (NEP) peut être proposé.



Applications

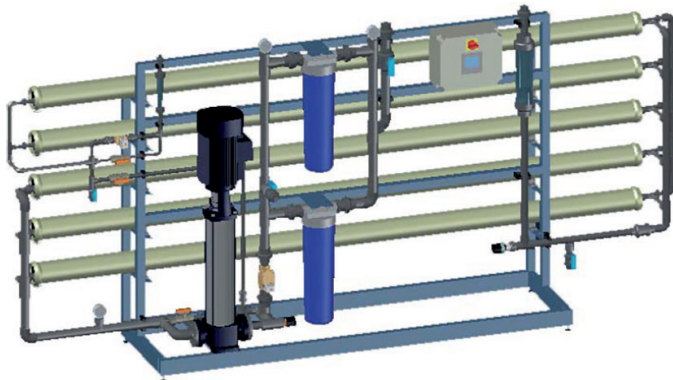
La gamme **Kalipur** assure la production d'eau osmosée en alimentation de :

- Chaudières basse pression,
- Laveries professionnelles,
- Laboratoires, cosmétique,
- Stations de lavage automobile,
- Toutes applications nécessitant de l'eau osmosée.

Caractéristiques

- Préfiltration 1µ avec vanne d'isolement et manomètres amont/aval.
- Électrovanne d'admission.
- Pressostat manque d'eau réglable.
- Pompe multicellulaires verticale.
- Vanne de réglage de la pression de travail avec manomètre.
- Tube de pression fibre de verre.
- Membranes basse énergie 4".
- Sonde de conductivité.
- Vannes de réglage graduées pour recirculation et concentrat.
- Électrovanne de « flushing ».
- Débitmètre à ludion perméat.
- Débitmètre à ludion concentrat.
- Prise d'échantillon sur perméat.
- Automatisme à écran LCD Osmeo Control.
- Coffret de protection 400V+T+Neutre.
- Connexion pour nettoyage (NEP).

Spécifications de service



Pression d'alimentation mini/maxi	2 / 5 bars
Température max	37°C
Minéralisation totale maxi	< 2000 ppm
Concentration en fer + Manganèse	< 0.1 ppm
SDI15 (indice de colmatage)	< 3
Matières organiques	< 3 ppm
Chlore libre	< 0.1 ppm
Taux de rejet mini.	99.1%

Données techniques

Type de système	Kalipur 1800	Kalipur 2700	Kalipur 3000	Kalipur 3500	Kalipur 4500
Débit à 15°C pour 500ppm (L/h)*	1800	2700	3000	3500	4500
Débit concentrat (L/h)	600	900	1000	1170	1500
Débit alimentation (L/h)	2400	3600	4000	4670	6000
Taux de conversion	75%	75%	75%	75%	75%
Nombre de membrane (s)	6	9	10	12	15
Pression de service (bar)	11	11	11	11	11
Contre pression perméat (bar)	0.5	0.5	0.5	0.5	0.5
Puissance installée (kW)	3	3	4	4	4
Alimentation électrique	3x400V + Terre + Neutre				
Raccordement DN (mm) Alim./Perm./Egout.	25/20/15	32/25/15	32/25/15	32/25/15	40/32/15
Dimensions (mm)					
Longueur	3600	3600	2600	3600	3600
Profondeur	600	600	600	600	600
Hauteur	1800	1800	1800	1800	1800

* Le débit de production varie d'environ 3% par °C.

Schéma technique

